

HDZ420, Pt-Temperatursensor

Temperatureinsatzbereich -40 °C bis +1000 °C, kurzzeitig bis +1100 °C

- Großer Einsatzbereich bis zu 1000 °C
- TK = 3850 ppm/K
- Hohe Genauigkeit und Stabilität
- Optimiert für Schweißen

HDZ 420 Pt-RTDs wurden entwickelt und getestet, um höchste Temperaturen mit großer Leistung und langer Lebensdauer zu messen. Der HDZ 420 setzt neue Maßstäbe für die Temperaturerfassung in Kfz-Abgassystemen bis zu 1000 °C.

YAGEO Nexensos prüft auf Kundenwunsch ob zusätzliche Anforderungen erfüllt werden können.

Nennwiderstand R ₀ [Ω]	Toleranzklasse	Bestellnummer	Verpackung
Pt200	-40 °C bis +280 °C: ±2,5 K >+280 °C bis +1000 °C: ±0,9 % der Temperatur. Der angegeben Toleranzbereich bezieht sich auf den Auslieferungszustand des Sensors	5118189	Blistergurt

Der Messpunkt ist auf 2 mm vom Ende des Sensorkörpers definiert.

Spezifikation

YNE (YAGEO Nexensos)

Temperaturbereich der Toleranzklasse

-40 °C bis +1000 °C ,
kurzzeitig bis zu +1050 °C (bis zu 50 Stunden)
kurzzeitig bis zu +1100 °C (bis zu 10 Stunden)

Temperaturkoeffizient

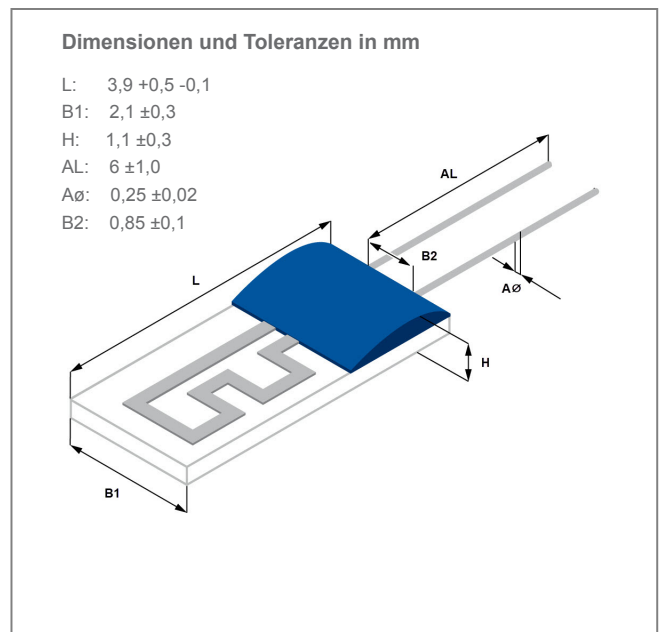
TK = 3850 ppm/K

Ansprechzeit

Wasser (v < 0,4 m/s) :	t _{0,5} = 0.1 s
	t _{0,9} = 0.4 s
Luft (v = 3 m/s) :	t _{0,5} = 3 s
	t _{0,9} = 8 s

Messstrom

Pt200 Ω: 20 °C max. 5.0 mA; bis 1000 °C max. 2.7 mA
(Selbsterwärmung berücksichtigen)



Das Bild dient nur zu Illustrationszwecken
Farbe, Form und Ausprägung von Fixiertropfen können abweichen

HDZ420, Pt-Temperatursensor

Temperatureinsatzbereich -40 °C bis +1000 °C, kurzzeitig bis +1100 °C

Langzeitstabilität

1000 Stunden bei +1000 °C (5V, Vorwiderstand 1000 Ω) oder
5000 Zyklen bei +1000 °C / < 40 °C:
Toleranz nach Belastung -40 °C bis +280 °C: ±5 K
Bei 1000 °C: ±13 K

Selbsterwärmung

0,58 K/mW (Raumtemperatur, Luftstrom, $v = 3$ m/s)

Isolationswiderstand

> 500 MΩ bei 20 °C (100V)

Erschütterungsfestigkeit

Abhängig von der Montageart

Stoßfestigkeit

Abhängig von der Montageart

Anschlussdrähte

Platin

Zugfestigkeit der Anschlussdrähte

≥ 9 N

Aufbau- und Verbindungstechnologie

Schweißen
Thermische Ausdehnung der Verbindungen sind zu berücksichtigen.

Umgebungsbedingungen

Nur in trockener Umgebung einsetzbar, keine reduzierende Atmosphäre, Luftzutritt muss gewährleistet sein.

Verfahrensanleitung

Alle Komponenten vom Gehäuse müssen bei maximaler Einsatztemperatur vor Sensoreinbau oxidiert werden. Sauerstoffzufuhr muss gewährleistet sein.

Verpackung

Blistergurt

Lagerfähigkeit

Min. 12 Monate (in Originalverpackung)

Hinweis

Aufgrund von Stichprobenmessungen kann es Chargenabhängig zu Verbiegungen der Anschlussdrähte kommen (V-Shape), was allerdings keinen Einfluss auf die Funktionsweise des Platin-Messwiderstands hat.



Die in diesem Datenblatt enthaltenen Angaben betreffend die technischen Eigenschaften des Produktes beschreiben die Beschaffenheit des Produktes, stellen aber keine Garantie dar. Die hierin enthaltenen Messwerte (Ansprechzeit, Langzeitstabilität, Erschütterungs- und Stoßfestigkeit, Isolationswiderstand und Selbsterwärmung) wurden unter Laborbedingungen ermittelt; im realen Einsatz können die ermittelten Messwerte in Abhängigkeit von den konkreten Einbau- und Umgebungsbedingungen abweichen. YAGEO Nexensos empfiehlt nicht die Verwendung von Standard-Katalogprodukten und Automotive-Produkten in der Luft- und Raumfahrt. Der Kunde ist alleine dafür verantwortlich zu prüfen, ob das Produkt für die von ihm beabsichtigte Anwendung in den konkreten Umgebungsbedingungen geeignet sind; diesbezüglich übernimmt YAGEO Nexensos keine Gewährleistung. Im Übrigen gelten für den Verkauf des Produktes ausschließlich die Allgemeinen Verkaufs- und Lieferbedingungen von YAGEO Nexensos in der jeweils gültigen Fassung, die unter www.yageogroup.com/SalesResources/ResourceLibrary abrufbar sind. Änderungen an dem Datenblatt bleiben vorbehalten. Technische Änderungen behalten wir uns vor. Alle technischen Angaben sind Beschaffenheitsangaben und sichern keine Eigenschaften zu.

YAGEO Nexensos GmbH, Reinhard-Heraeus-Ring 23, 63801 Kleinostheim, Deutschland